

レンジフード

取付説明書



もくじ

安全上のご注意.....	2 ~ 3
取り付け上のお願ひ.....	4
取り付け前の調査と準備.....	5 ~ 6
付属品.....	6
各部のなまえ.....	7
製品寸法図.....	7
取り付けかた.....	8 ~ 19
1. 付属品の確認.....	8
2. 取付準備.....	9 ~ 10
3. 本体の準備.....	10 ~ 12
4. 本体の取り付け.....	13 ~ 16
5. 電気配線.....	16
6. 運転準備.....	17 ~ 18
7. 試運転.....	19
8. お客様への説明.....	19

販売店・工事店様へ：

この取付説明書は取り付け後、
施主様へ必ずお渡しください。

取り付け前に「安全上のご注意」をよくお読みのうえ、
正しく取り付けをおこなってください。

1B03 5581



* 1 B 0 3 5 5 8 1 *

安全上のご注意

- 取り付けの前に、この「安全上のご注意」をよくお読みのうえ、正しく取り付けをおこなってください。
- ここに示した注意事項は、製品を安全に正しく取り付け、あなたや他の人々への危害や損害を未然に防止するためのものです。また注意事項は、危害や損害の大きさと切迫の程度を明示するために、誤った取り扱いをすると生じることが想定される内容を「警告」「注意」の2つに区別しています。いずれも安全に関する重要な内容ですので、必ず守ってください。

 **警告** : 人が死亡または重傷を負う可能性が想定される内容。

 **注意** : 人が傷害を負う可能性および物的損害のみの発生が想定される内容。

お守りいただく内容の種類を次の絵表示で区分し、説明しています。

絵表示の例



⊘ 記号は行為を禁止する内容を告げるものです。図の中や近傍に具体的な禁止内容（左図の場合は分解禁止）が描かれています。



● 記号は行為を強制したり指示する内容を告げるものです。図の中に具体的な指示内容（左図の場合は電源プラグをコンセントから抜いてください）が描かれています。

警告



分解・修理・
改造禁止

- 修理技術者以外の方は、絶対に分解したり修理・改造をしないこと
発火・感電したり、異常動作してけがをするおそれがあります



取付注意

- 排気工事をされる場合は建築基準法（同施行令）および消防法などの関連法規に従って法的有資格者が工事をおこなうこと
火災などの原因になります



取付注意

- 配線工事は電気設備技術基準や内線規程に従って法的有資格者が工事をおこなうこと
誤った配線工事は感電や火災の原因になります



アースを
取り付ける

- アースを確実に取り付けること
故障や漏電のときに感電するおそれがあります
アースの取り付けは販売店にご相談ください



取付注意

- メタルラス張り、ワイヤラス張り、または金属板張りの木造の造営物に金属製ダクトが貫通する場合、金属製ダクトとメタルラス、ワイヤラス、金属板とが電氣的に接触しないよう取り付けること
漏電した場合、発火したり感電するおそれがあります



取付注意

- 本体とダクトは、可燃物との間を10cm以上離すが、不燃材料を使用して可燃物を覆うこと
火災などの原因になります
詳しくは所轄の消防署にお問い合わせください

安全上のご注意

警告



埋込禁止

- レンジフードの壁への埋め込みはしないこと
漏電した場合、発火するおそれがあります



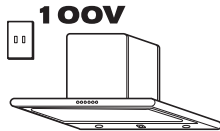
取付注意

- レンジフードは、薄板の金属部（壁内ラシ網など）と接触しないよう取り付けること
漏電した場合、発火するおそれがあります



使用禁止

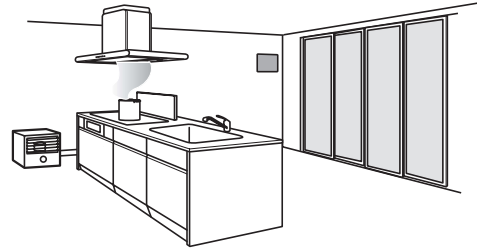
- 交流 100 V 以外では使用しないこと
火災・感電の原因になります



取付注意

- 自然排気型のストーブを使用するときは、空気の取入口（給気口）により十分給気される配慮をすること

排気ガスが室内に逆流し、一酸化炭素中毒を起こすおそれがあります

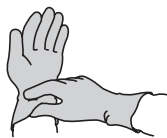


注意



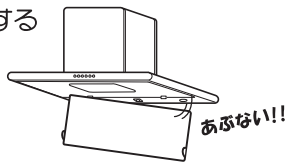
手袋をする

- 取り扱いの際は必ず厚手の手袋をすること
鋼板の切り口や角でけがをするおそれがあります



取付注意

- 部品の取り付けは確実に起こすこと
落下によりけがをするおそれがあります



取付注意

- レンジフードの取り付けは十分強度のあるところを選んで確実に起こすこと
落下によりけがをするおそれがあります



取付注意

- 作業は2人以上でおこなうこと
製品はおよそ 38kg の重さがあります



使用禁止

- 浴室など湿気の多い場所では絶対に使わないこと（浴室用換気扇をお使いください。）

感電および故障の原因になります



接触禁止

- 運転中は指や物を絶対に入れないこと
けがをするおそれがあります



取付禁止

- 周囲温度が 40℃ 以上になるところには取り付けないこと
火災・故障の原因になります

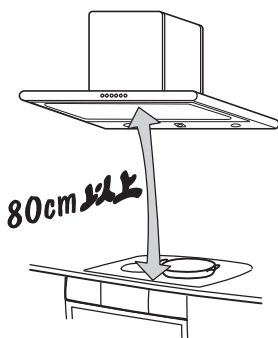
取り付け上のお願い

- 下記は「建設工事」に区分され、関連する法令、規定に従って法的有資格者がおこなう必要があります。

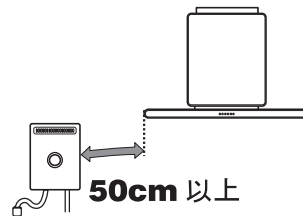
- 大工事
(設置のための下地工事等)
- 配線工事
(コンセントの設置、コンセント・コネクター利用以外の配線接続等)
- 管工事
(ダクト配管およびレンジフードからのダクト接続等)

流通業者(販売店)を通して組立・設置する場合は、「建設工事」とそれ以外の「組立・設置」を区別しておこなってください。

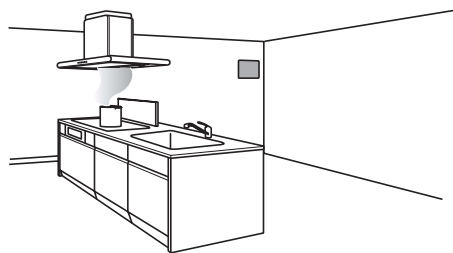
- ダクトの不燃処理について
 - ダクトを 50mm 以上の不燃材料、または 20mm 以上の国土交通大臣不燃認定品の不燃材料で被覆してください。
 - 施工要領は、各メーカーの「標準施工要領技術指導書」・「検査要領書」に従ってください。
- 調理機器の幅はレンジフードの幅以内のものをご使用ください。
調理機器はレンジフードの前面より手前にはみ出して設置しないでください。排気効率が低下します。
- 屋外壁面の排気出口に取り付けるベントキャップまたはパイプフードの通気抵抗は 400m³/h 時 50Pa 以下のものをご使用ください。
防虫網付きのものは目詰まりして排気性能が低下する場合がありますので使用しないでください。
- 非常に長いダクトや細いダクト、あるいは極端に屈曲したダクトは排気効果をいちじるしく低下させたり、騒音が大きくなりますので使用しないでください。
- 製品は調理機器の真上に取り付けてください。
なお、製品取付高さは、製品の下端が調理機器の真上 80cm 以上になるようにしてください。



- レンジフード下部には、湯沸器を絶対に取り付けないでください。また、横方向 50cm 以上離して取り付けてください。湯沸器の真上は高熱になるため故障の原因になります。



- 部屋の中央で調理される場合は油煙が捕集しきれませんので、お台所の全体換気のために他の換気扇と併用していただければ、よりすぐれた換気ができます。
- 建物が密閉されている場合は必ず、約 400cm² 程度の空気取入口を設けてください。



- 寒い地域ではダクトが結露し本体内に結露水が流れる場合がありますので断熱材を巻くなどの対応をしてください。
- 電源は専用のコンセントおよびブレーカーを設けてください。火災・故障の原因になります。
- 製品仕様を改造してのご使用は絶対におやめください。

取り付け前の調査と準備

警告



分解・修理・
改造禁止

- 修理技術者以外の方は、絶対に分解したり修理・改造をしないこと
発火・感電したり、異常動作してけがをするおそれがあります



埋込禁止

- レンジフードの壁への埋め込みはしないこと
漏電した場合、発火するおそれがあります



取付注意

- レンジフードは、薄板の金属部（壁内ラス網など）と接触しないよう取り付けること
漏電した場合、発火するおそれがあります



取付注意

- 排気工事をされる場合は建築基準法（同施行令）および消防法などの関連法規に従って法的有資格者が工事をおこなうこと
火災などの原因になります



取付注意

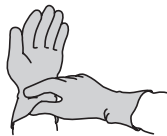
- 本体とダクトは、可燃物との間を10cm以上離すか、不燃材料を使用して可燃物を覆うこと
火災などの原因になります
詳しくは所轄の消防署に問い合わせてください

注意



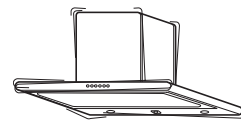
手袋をする

- 取り扱いの際は必ず厚手の手袋をすること
鋼板の切り口や角でけがをするおそれがあります



取付注意

- レンジフードの取り付けは、十分強度のあるところを選んで確実におこなうこと
落下によりけがをするおそれがあります



取付禁止

- 周囲温度が40℃以上になるところには取り付けないこと
火災・故障の原因になります

取り付け前の調査と準備

1 取付箇所の強度確認

製品質量	38.0 kg
------	---------

製品を支える強さが必要です。
レンジフードの本体は M10 または M12 の吊りボルト 4 本を使用し、天井内の梁などへ取り付けます。
吊りボルトは耐荷重 200kg/ 本以上となるように取り付けてください。

2 別売部品の準備

排気工事に応じた別売部品の準備が事前に必要です。

3 標準取付寸法

本製品の標準取付寸法は、調理機器の上面から製品の下端まで 80cm 以上です。
※ 火災予防条例では、グリスフィルターの下端が調理機器の真上 80cm 以上必要となっています。



4 電源コンセント・ブレーカー

電源コンセント・ブレーカーは専用のものを設置してください。(交流・単相 100V)
コンセントは、JIS C 8303 2 極差込接続器 15A 125V をご使用ください。

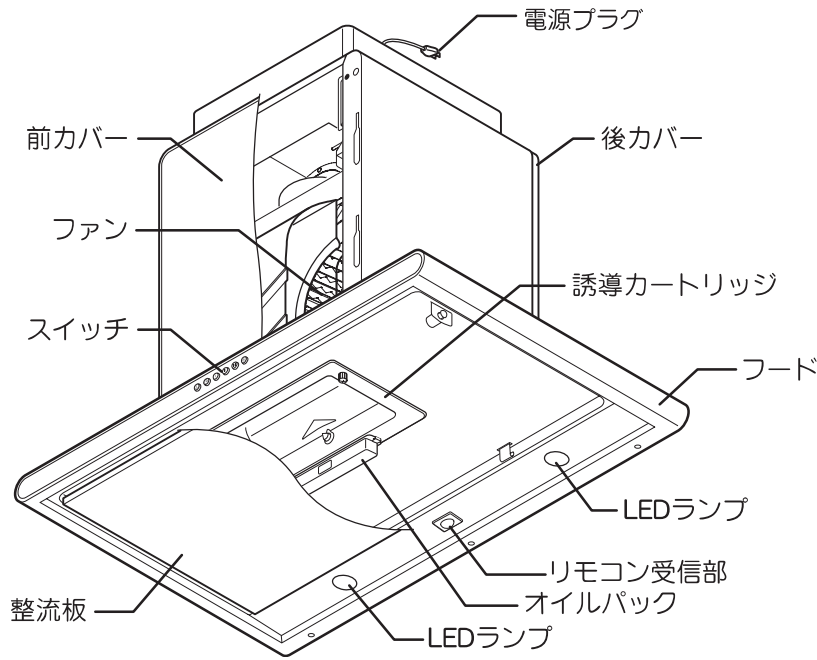
お願い

設置位置は「2. 取付準備」手順 1 (9 ページ) を参照してください。
必ずアース (D 種接地工事) をしてください。レンジフードが誤作動するおそれがあります。

付属品

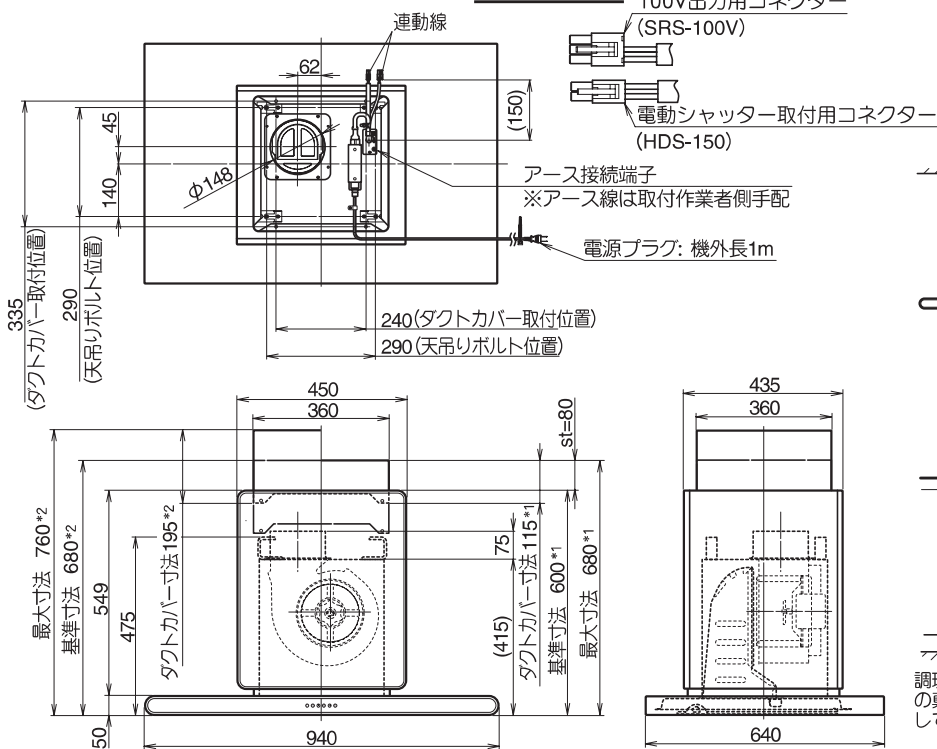
	トラスねじ (M4 × 10) 4 本	ダクトカバー (別売品) の取り付けに使います。
	ソフトテープ 1 本	排気口とダクトとのすきまをふさぐのに使います。

各部のなまえ



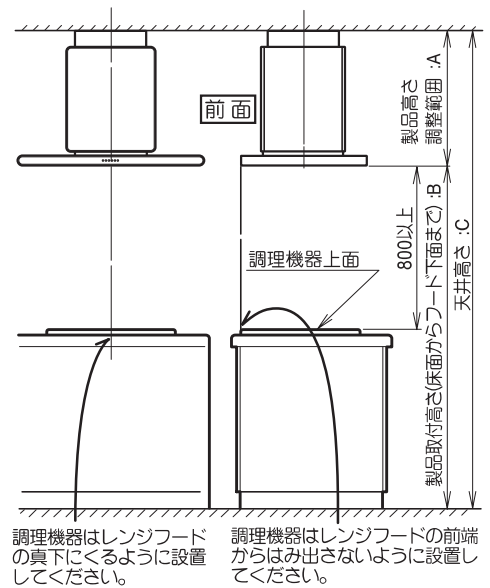
製品寸法図

連動線詳細図



(単位: mm)

レンジフード設置条件



- *1: ダクトカバー(CDCD-115S)を使用した場合
- *2: ダクトカバー(CDCD-195S)を使用した場合

注意


調理機器設置高さ天井高さの関係により、このレンジフードが設置できない場合があります。下表の製品取付高さ天井高さから適切なダクトカバーを選択してください。


ダクトカバー品番	製品高さ: A	設置寸法(例)		ダクトカバー品番	製品高さ: A	設置寸法(例)	
		製品取付高さ: B	天井高さ: C			製品取付高さ: B	天井高さ: C
CDCD-195S	680~760	1600	2280~2360	CDCD-115S	600~680	1600	2200~2280
		1650	2330~2410			1650	2250~2330
		1700	2380~2460			1700	2300~2380
		1750	2430~2510			1750	2350~2430
		1810	2480~2560			1800	2400~2480

※ 上記の設置寸法は一例です。上記以外の設置寸法の場合は、製品寸法図を参考にして、ダクトカバーを選定・調整してください。

取り付けかた

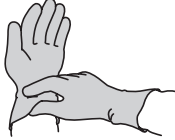
1. 付属品の確認


**注意**



取扱注意

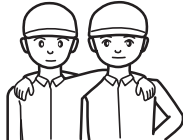
- 取り扱いの際は必ず厚手の手袋をすること
鋼板の切り口や角でけがをするおそれがあります





取扱注意

- 作業は2人以上でおこなうこと
製品はおよそ 38kg の重さがあります

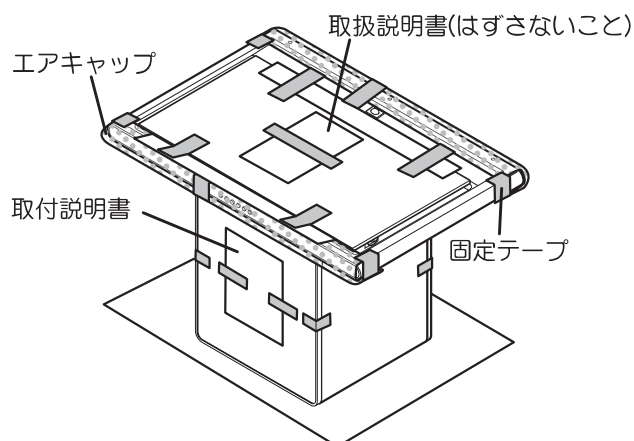


1 固定テープをはずし、エアキャップを取り除きます。
前カバーに貼り付けられている取付説明書を取りはずします。

2 取付説明書が包装されているポリ袋から付属品を取り出し、6ページの付属品一覧により不足がないか確認してください。

お願い

- ・ 床で作業する場合、本体および床にキズを付けないため、必ずシートを敷いた上で作業をおこなってください。
- ・ 保護用エアキャップはキズ・破損防止のため、取付作業後に再度取り付けてお客様へお引き渡しください。



取り付けかた

2. 取付準備

警告



取付注意

- メタルラス張り、ワイヤラス張り、または金属板張りの木造の造営物に金属製ダクトが貫通する場合、金属製ダクトとメタルラス、ワイヤラス、金属板とが電氣的に接触しないよう取り付けること

漏電した場合、発火したり感電するおそれがあります



取付注意

- 排気工事をされる場合は建築基準法（同施行令）および消防法などの関連法規に従って法的有資格者が工事をおこなうこと

火災などの原因になります



取付注意

- 本体とダクトは、可燃物との間を 10cm 以上離すが、不燃材料を使用して可燃物を覆うこと

火災などの原因になります

詳しくは所轄の消防署にお問い合わせください

注意



使用禁止

- 浴室など湿気の多い場所では絶対に使わないこと（浴室用換気扇をお使いください。）

感電および故障の原因になります



取付禁止

- 周囲温度が 40℃ 以上になるところには取り付けないこと

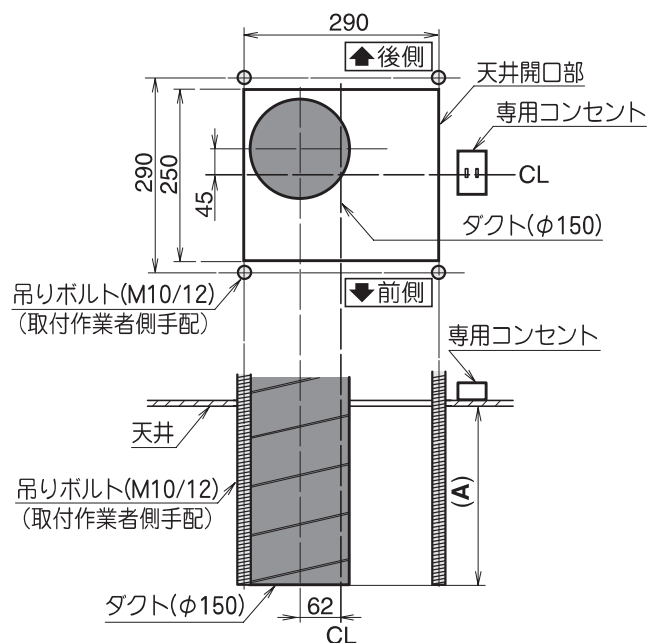
火災・故障の原因になります

1 右図を参照し、事前に管工事業者（法的有資格者）へ天井面のダクト穴の開口を依頼してください。

また、天井開口部近くの補強桱または野縁等に専用コンセントを設置します。

2 φ 150 のステンレスダクト、またはスパイラルダクトを図のようにレンジフードの上部に突き出すようにセットして周囲を仕上げます。

3 M10 または M12 の吊りボルト（取付作業側手配）を 4 本、天井内の梁などの頑健な部分に固定します。固定ピッチは前後、左右とも 290mm です（右図参照）。



取り付けかた

お願い

天井面からのダクトと吊りボルトの突き出し長さ(A)は、製品総高さ（範囲：600～760mm）により異なります。製品寸法図を参考に、次式により算出してください。

$$\text{ダクトと吊りボルトの突き出し長さ (A)} \pm 10 = \text{「製品総高さ」} - 455$$

例)

製品総高さ	ダクトと吊りボルトの突き出し長さ (A)
600	145±10
650	195±10
700	245±10
750	295±10

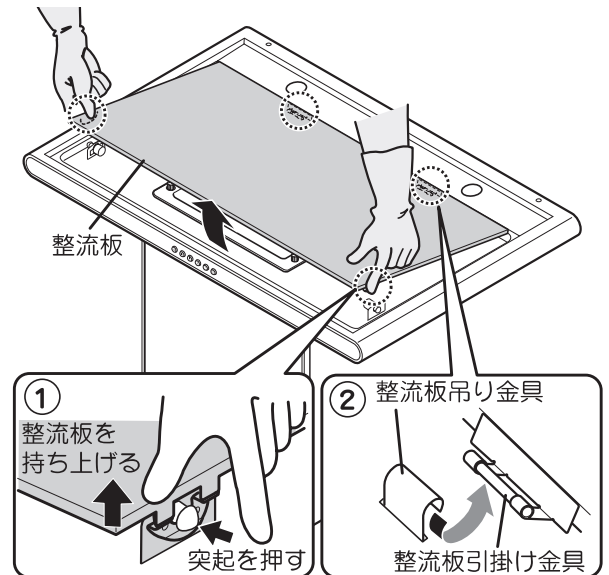
※「製品総高さ」寸法は、「使用するダクトカバー（別売部品）」、「製品取付高さ」および「天井高さ」によって異なります。製品寸法図欄のレンジフード設置条件を参考に決定してください。

3. 本体の準備

1 整流板をはずします。

※ レンジフードを図のように整流板が上になるようにシート等の上に置いて作業します。

- 1) 整流板を固定しているテープを取り除きます。
- 2) 整流板の前側を固定している左右の突起を押し込みながら前側をゆっくりと持ち上げ、ロックをはずします。
- 3) 整流板の後ろを持ち上げ、整流板引掛け金具から整流板吊り金具をはずします。

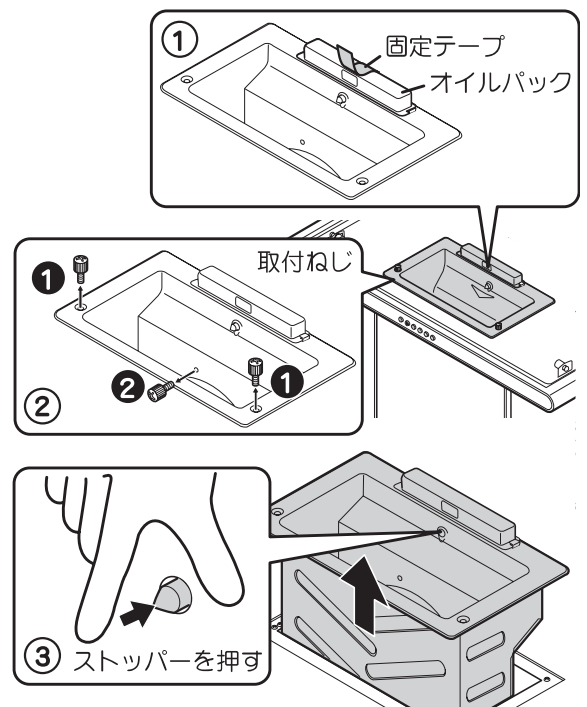


2 誘導カートリッジをはずします。

- 1) オイルパックを固定しているテープを取り除きます。
- 2) 取付ねじを ①、② の順番ではずします。
- 3) ストッパーを押しながらゆっくりと上へ引き出します。

お願い

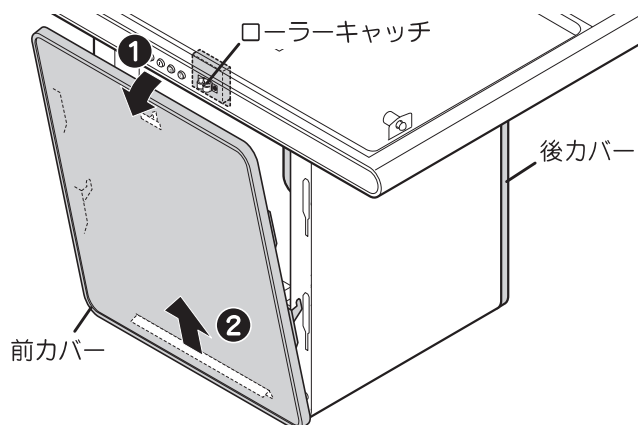
誘導カートリッジはキズをつけないように、ゆっくりと引き出してください。



取り付けかた

3 ファンケースの前カバー・後カバーをはずします。

前カバーを手前に引き下げ (①)、ローラーキャッチからはずして開き、斜め上へずらしながら (②) 取りはずします。
後カバーも同様の手順で取りはずします。

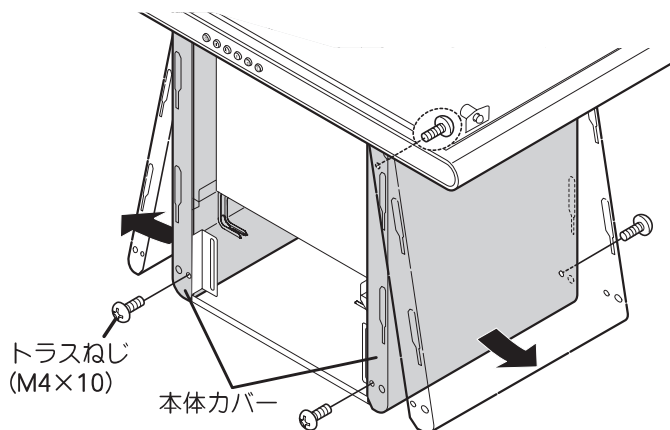


4 本体カバーをはずします。

取付ねじ (トラス M4 × 10) 4 本をはずし、手前に引き上げるように取りはずします。

お願い

取りはずしたねじは「6. 運転準備」手順 2 (17 ページ) にて再度使用しますのでなくさないください。



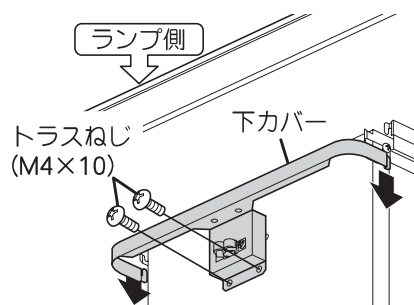
5 ランプ側 (後面) の下カバーをはずします。

取付ねじ (トラス M4 × 10) 2 本をはずし、下へずらしながら取りはずします。

※ 下カバーは前後 2 分割になります。ランプ側のみ取りはずしてください。
スイッチ側の下カバー取付ねじははずさないでください。

お願い

取りはずしたねじは「6. 運転準備」手順 1 (17 ページ) にて再度使用しますのでなくさないでください。

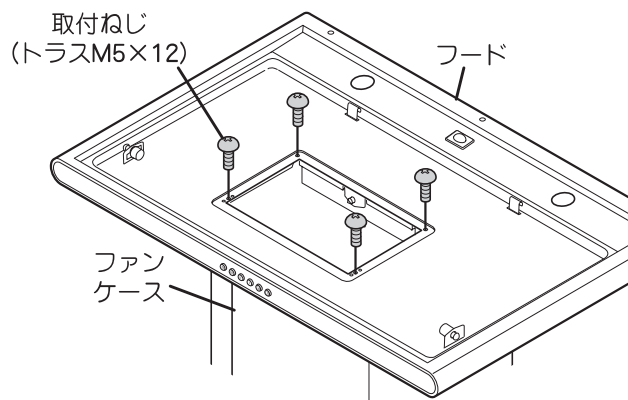


6 フードとファンケースを分離します。

取付ねじ (トラス M5 × 12) 4 本をはずします。

お願い

取りはずしたねじは「4. 本体の取り付け」手順 7 - 4) (15 ページ) にて再度使用しますのでなくさないでください。



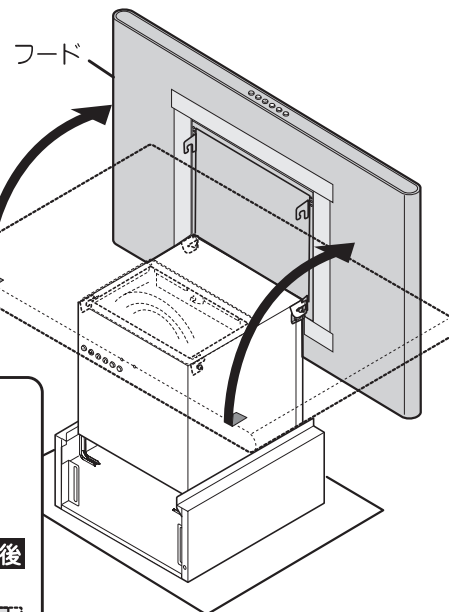
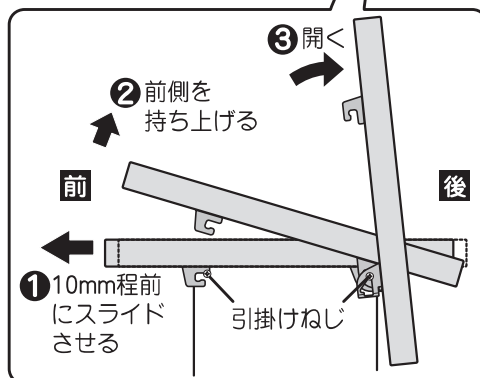
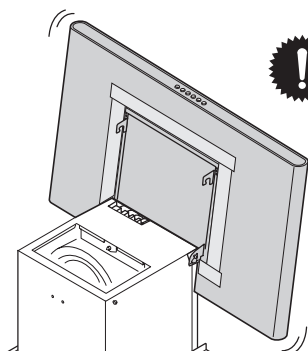
取り付けかた

7 フードを取りはずします。

- 1) フードを前方へ 10mm 程スライドさせ、前側を持ち上げフードを開きます。

お願い

フードを後に倒しすぎると転倒、破損の原因になります。

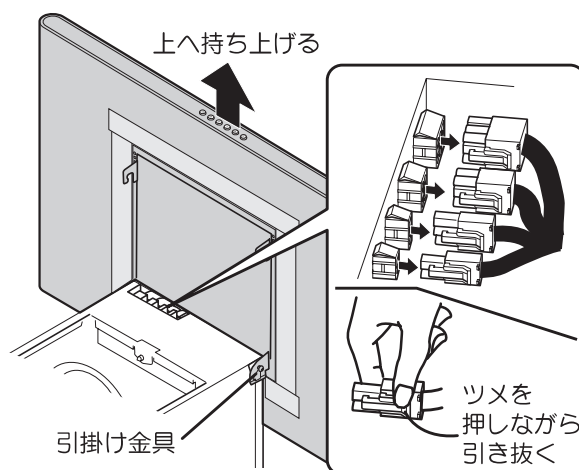


- 2) 電気配線のコネクター4ヶ所をはずします。

お願い

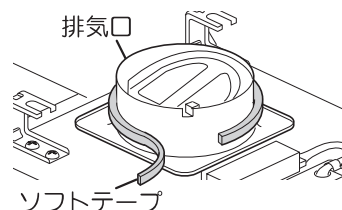
コネクターをはずす際はコネクター部分を持ち、ツメを押しながら抜いてください。(コードを持って引き抜かないでください。)

- 3) フード奥側の引掛け金具をはずしながらフードを上を持ち上げ、ファンケースからはずします。



8 ソフトテープを貼り付けます。

ファンユニットを上下に 180° 回転させ、排気口に付属品のソフトテープを貼り付けます。



取り付けかた

4. 本体の取り付け

⚠ 注意



取付注意

- レンジフードの取り付けは十分強度のあるところを選んで確実に起こすこと
落下によりけがをすることがあります。



1 レンジフードの固定位置を決めます。

- 1) 右図を参考にして、次式によりマーカ位置(X)の値を算出してください。

$$X = \text{「製品総高さ」} - 475$$

※「製品総高さ」寸法は、「使用するダクトカバー（別売部品）」、「製品取付高さ」および「天井高さ」によって異なります。製品寸法図欄のレンジフード設置条件を参考にして決定してください。

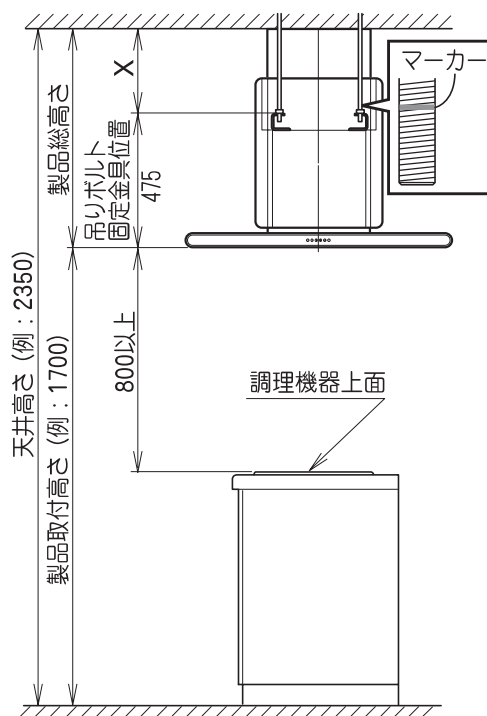
例：製品取付高さが 1700mm、
天井高さが 2350mm の場合
(製品総高さ = 650mm)：

$$X = 2350 - (1700 + 475)$$

天井からのマーカ位置(X)は
175mm となります。

※ マーカー位置が 125mm より小さい場合は取り付けできません。その場合は製品特注にて対応可能な場合がありますので、販売店にご相談ください。

- 2) 吊りボルトにマジックペンなどで、天井から X の値の位置にマーカをつけます。

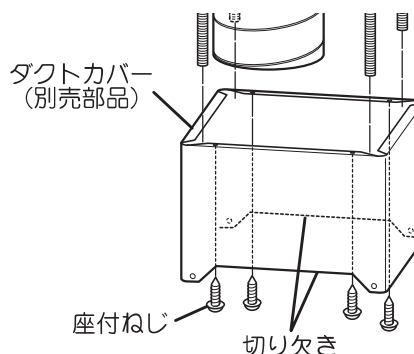


2 ダクトカバー（別売部品）を取り付けます。

ダクトカバーを座付ねじ 4 本で天井面に固定します。座付ねじはダクトカバーに付属しています。

お願い

切り欠きのある面をレンジフード本体の前後方向にしてください。向きを間違えるとファンケースとの固定ができなくなります。



取り付けかた

3 吊りボルトにナットを取り付けます。

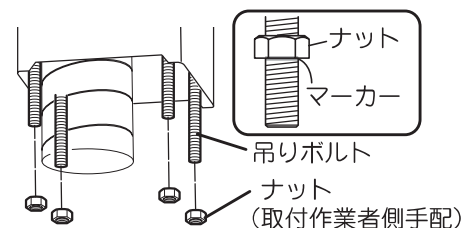
M10 または M12 のナット（取付作業側手配）を吊りボルトのマーカ位置までねじ込みます。

お願い

ダクトカバー（別売部品）を使用しない、または製品総高さが 600mm の場合

天井面のキズ・破損防止のため、ナットの位置をマーカ位置より 5mm 程度低くしてください。

なお、その場合は「6. 運転準備」手順 2（17 ページ）にてマーカ位置にナットを固定し直してください。



4 ファンケースを吊りボルトに固定します。

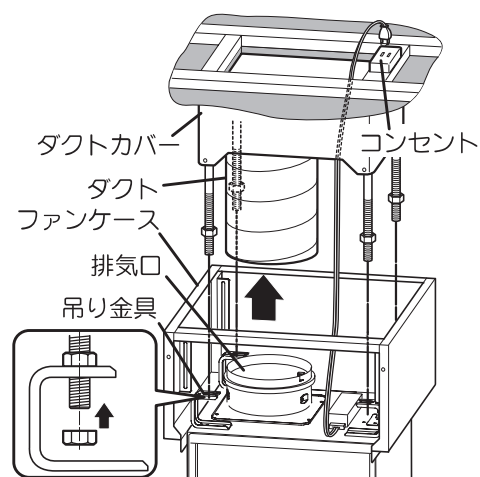
1) ファンケースを持ち上げて 4ヶ所の吊り金具に吊りボルトを差し込み、吊り金具を挟み込むように吊りボルト下側から M10 または M12 のナット（取付作業側手配）をしっかりと締め付けます。

お願い

ダクトに排気口を差し込みながらファンケースを取り付けてください。

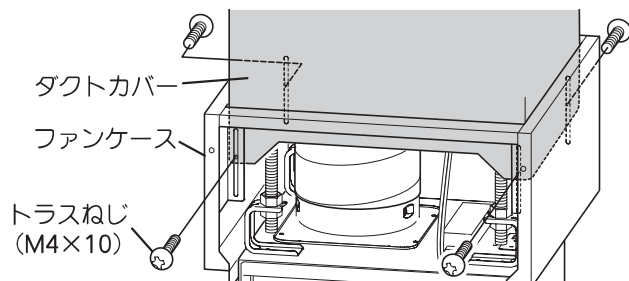
2) 電源プラグを天井裏などのコンセントに差し込みます。

※ 必ず分電盤のブレーカーを「切」にしてからおこなってください。



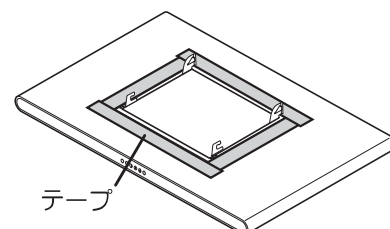
5 ダクトカバーとファンケースを固定します。

付属品のねじ（トラス M4 × 10）4 本で前後各 2ヶ所を固定します。



6 フードのテープをはがします。

フードの上部に貼り付けられているテープをはがします。



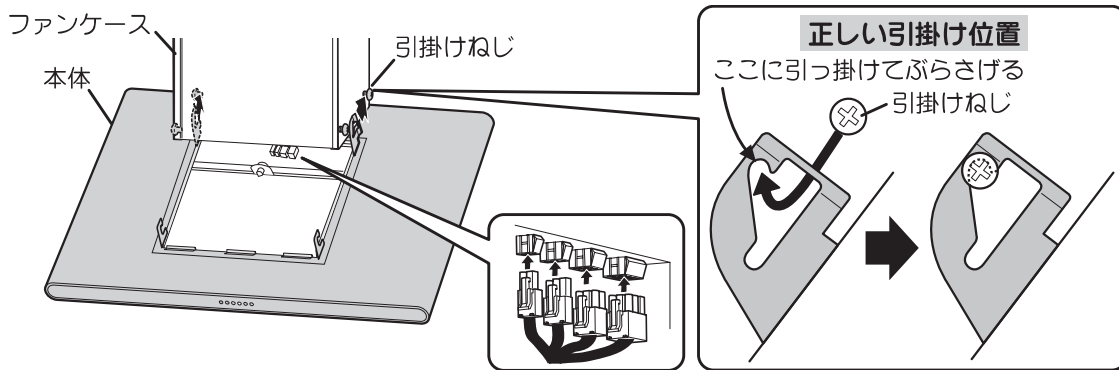
取り付けかた

7 フードを取り付けます。

- 1) フード奥側の金具をファンケースの引掛けねじに引っ掛けます。
- 2) コネクター 4ヶ所を差し込みます。

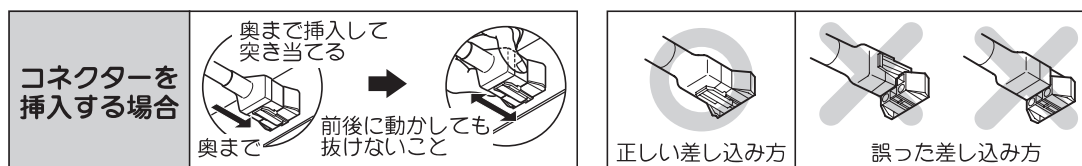
お願い

金具を引っ掛ける際は、引掛け位置にご注意ください。指定の引掛け位置以外で取り付けをおこなったり、ケーブル類を挟み込んだまま取り付けをおこなうと、ダクトカバーにすきまが生じます。

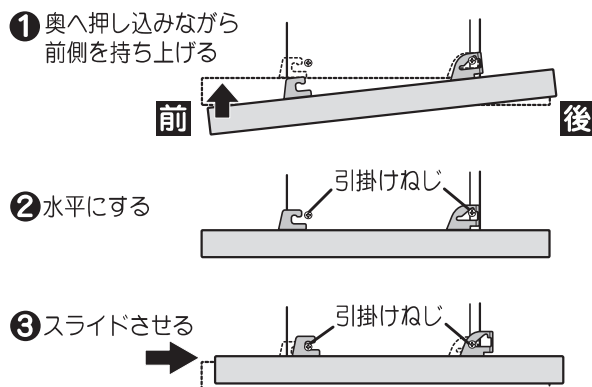


お願い

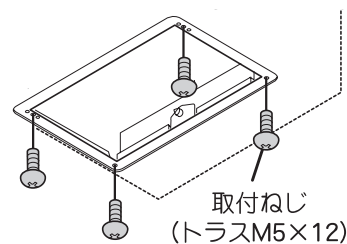
- ・コネクターの接続は確実にこなってください。接続が不十分な場合、レンジフードが動作しない、発熱による故障などの原因になります。また、電源線、信号線は挟まないようご注意ください。
- ・コネクターを挿入する際は、ツメの向きを合わせて確実にロックしてください。



- 3) フード前側を水平になるまで持ち上げてからフードを後方にスライドさせ、フードの金具をファンケースの引掛けねじ4ヶ所に引っ掛けます。

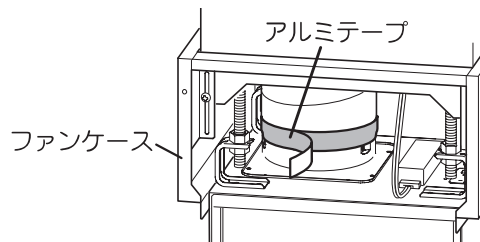


- 4) 「3. 本体の準備」手順6 (11 ページ) にはずした取付ねじ (トラス M5 × 12) 4本で下から固定します。



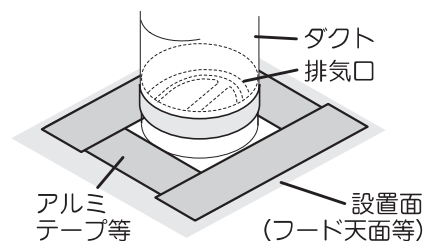
取り付けかた

8 ダクト接合部へ風漏れ防止のテーピング
(アルミテープ)をおこないます。



■ 排気口設置面の漏風確認のお願い

排気口とダクトを接続する際に、無理にダクトにレンジフードの排気口を接続しようとする、排気口と排気口の設置面(フード天面等)が変形し、風漏れが発生してしまう場合があります。風漏れ確認のために、ダクトと接続後は試運転(強運転)をおこなってください。
漏風する場合は、排気口と設置面の周りをアルミテープ等(現場調達品)で漏風防止処置をおこなってください。



5. 電気配線

警告



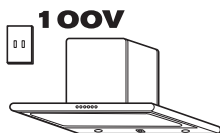
分解・修理・
改造禁止

- 修理技術者以外の方は、絶対に分解したり修理・改造をしないこと
発火・感電したり、異常動作してけがをするおそれがあります



使用禁止

- 交流 100 V 以外では使用しないこと
火災・感電の原因になります



取付注意

- 配線工事は電気設備技術基準や内線規程に従って法的有資格者が工事をおこなうこと
誤った配線工事は感電や火災の原因になります



アースを
取り付ける

- アースを確実に取り付けること
故障や漏電のときに感電するおそれがあります
アースの取り付けは販売店にご相談ください

1 アース(D種接地工事)を取ります。
※アース線は取り付け作業側にて手配します。

2 分電盤のブレーカーを「切」にし、電源プラグをコンセントに差し込みます。
お願い

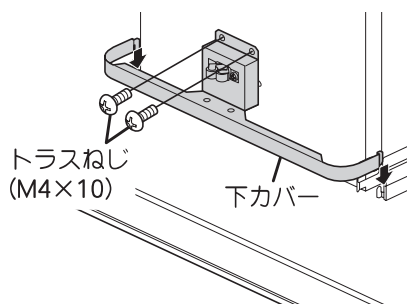
- ・電源は専用のコンセント(2極差込接続器 15A、125V) およびブレーカーを設けてください。
- ・コンセントは電源コードの長さを考慮し、天井補強棧に設置してください(「2. 取付準備」手順1(9ページ)参照)。

取り付けかた

6. 運転準備

1 下カバーを取り付けます。

下カバーを上から差し込み、「3. 本体の準備」手順 5（11 ページ）にて取りはずした取付ねじ 2 本で固定します。



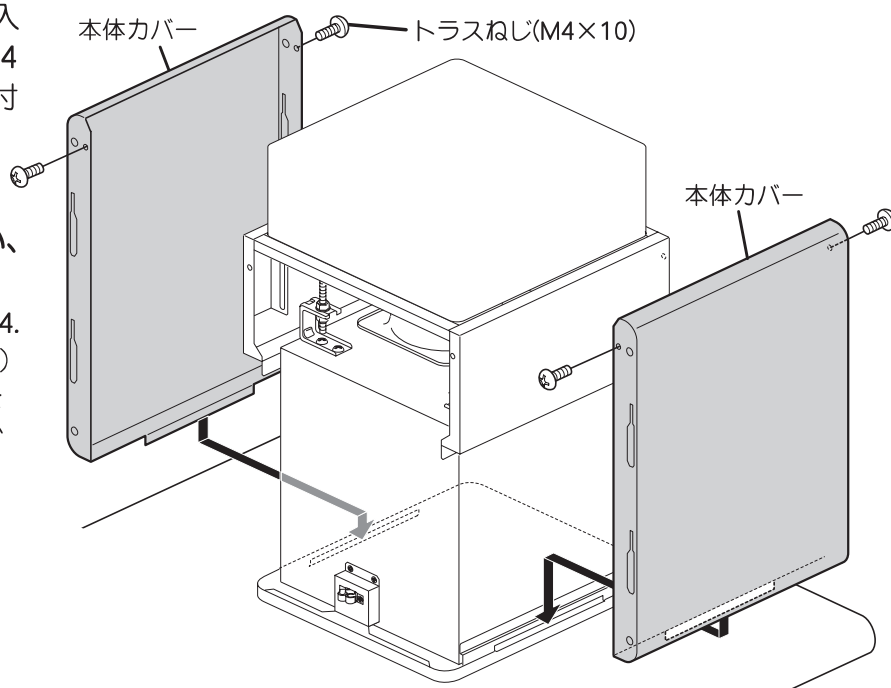
2 本体カバーを取り付けます。

本体カバー下部を下カバーの溝に入れ、上部を「3. 本体の準備」手順 4（11 ページ）にて取りはずした取付ねじ各 2 本で固定します。

お願い

ダクトカバー（別売部品）を使用しない、または製品総高さが 600mm の場合

本体カバーの取り付け後は、前手順（「4. 本体の取り付け」手順 3（14 ページ））で低くした吊りボルトのナット位置をマーカー位置まで戻し、製品をしっかりと固定してください。

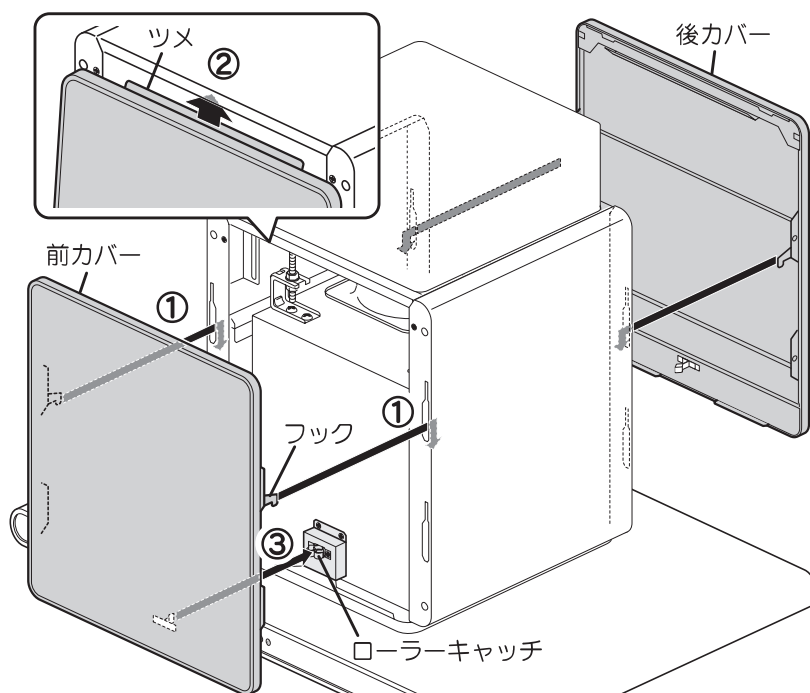


3 前カバー・後カバーを取り付けます。

1) 前カバーのフックを本体カバーの溝に引っ掛けます。

2) 前カバー上部のツメをファンケースに引っ掛け、下部をローラーキャッチで固定します。

3) 同様の手順で後カバーを取り付けます。



取り付けかた

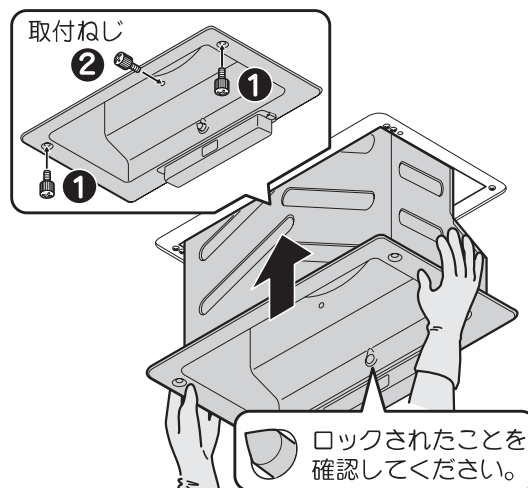
4 誘導カートリッジを取り付けます。

- 1) 誘導カートリッジを両手で持ち、開口部に差し入れます。内側奥にあるストッパーで固定されるまで、まっすぐにゆっくりと差し込みます。
※ 誘導カートリッジがストッパーで確実に固定されたことを確認してください。

- 2) 取付ねじを ②、① の順番で固定します。

お願い

誘導カートリッジはゆっくりと差し込んでください。
キズ・変形の原因になります。



5 整流板を取り付けます。

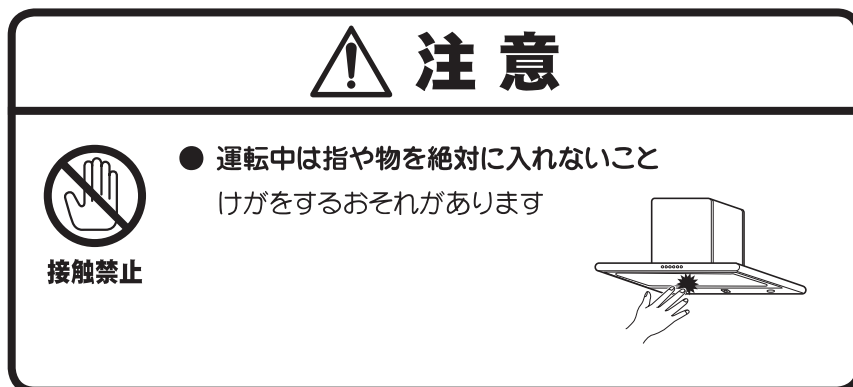
「3. 本体の準備」手順 1 (10 ページ) で取りはずしたときと逆の手順で取り付けます。
取り付け後は整流板を軽く上下に動かし、はずれないことを確認してください。

お願い

整流板の固定は確実にこなってください。
ロックが不十分ですと整流板の落下の原因になりますので、取り付け後、再確認してください。

取り付けかた

7. 試運転



- 分電盤のブレーカーを「入」にし、スイッチを操作して運転状態を確認してください。スイッチの操作と運転状態については取扱説明書をご覧ください。
- 運転時、各速調の排気が正しくおこなわれていることを確認してください。
- 異常な騒音、振動がないことを確認してください。
- 屋外の排気出口から排気され、異常音がないことを確認してください。
- 取り付けまたは各種工事にて発生した不具合で修理を依頼されますと全て有料となりますので十分確認してください。

お願い

キズ、破損防止のため、はじめにはずした保護用エアキャップを再度取り付けてお客様へお引き渡しください。

8. お客様への説明

- 取扱説明書によって機器の取り扱いを説明してください。
- 取扱説明書と共に、この取付説明書を必ずお客様へお渡しください。

